



**ЗАВОД "ДСМ"**

ДРОБИЛЬНО СОРТИРОВОЧНОГО  
МАШИНОСТРОЕНИЕ



**ДСМД 75 (СМД75)  
ДРОБИЛКА РОТОРНАЯ**

ЗАВОД "ДСМ" 2016

**ДСМД 75 (СМД 75)  
ДРОБИЛКА РОТОРНАЯ**

КАТАЛОГ  
ДЕТАЛЕЙ И СБОРОЧНЫХ ЕДИНИЦ  
ДСМД 75 (СМД 75)



## СОДЕРЖАНИЕ

ПОРЯДОК ПОЛЬЗОВАНИЯ КАТАЛОГОМ	3
ДСМД-75.01.01 – ДРОБИЛКА РОТОРНАЯ ДСМД-75 (ОБЩИЙ ВИД В СБОРЕ)	4
ДСМД-75.01.01 – ДРОБИЛКА РОТОРНАЯ ДСМД-75 (В РАЗРЕЗЕ ПО ВАЛУ)	5
ДСМД-75.01.01/-01/-02/-03/-04/-05 – ДРОБИЛКА РОТОРНАЯ ДСМД-75	6
ДСМД-75.02.01 – КОРПУС В СБОРЕ	10
ДСМД-75.02.11 – ДВЕРКА	13
ДСМД-75.03.01 – РОТОР	14
ДСМД-75.05.01 – МЕХАНИЗМ РАСКРЫТИЯ КОРПУСА	17
ДСМД-75.06.01 – ПРИВОД	19

## ПОРЯДОК ПОЛЬЗОВАНИЯ КАТАЛОГОМ

Каталог содержит основную номенклатуру сборочных единиц и деталей дробилки роторной ДСМД-75, которые могут быть заказаны как запасные части для нужд эксплуатации и ремонта.

Сборочные единицы с входящими в них деталями изображены на рисунках (иллюстрациях); все детали обозначены номерами позиций в возрастающем порядке. Одним и тем же деталям присвоены одинаковые номера позиций.

В спецификациях, относящихся к каждому рисунку, приведены номера позиций, обозначение, наименование сборочных единиц, масса и количество их на сборочную единицу.

Общие виды сложных сборочных единиц изображены на нескольких листах (иллюстрациях).

### СТРУКТУРА УСЛОВНОГО НАИМЕНОВАНИЯ ДРОБИЛКА РОТОРНАЯ ЩСМД 75. XX(I). XXX(II)-XX(III):

7 – диаметр барабана (100см);  
5 – длина барабана (100см);  
I – номер группы;  
II – номер детали или сборочной единицы;  
III – вариант исполнения.

В связи с постоянной работой по совершенствованию изделия в данный каталог могут быть внесены незначительные изменения, не отражённые в настоящем издании.

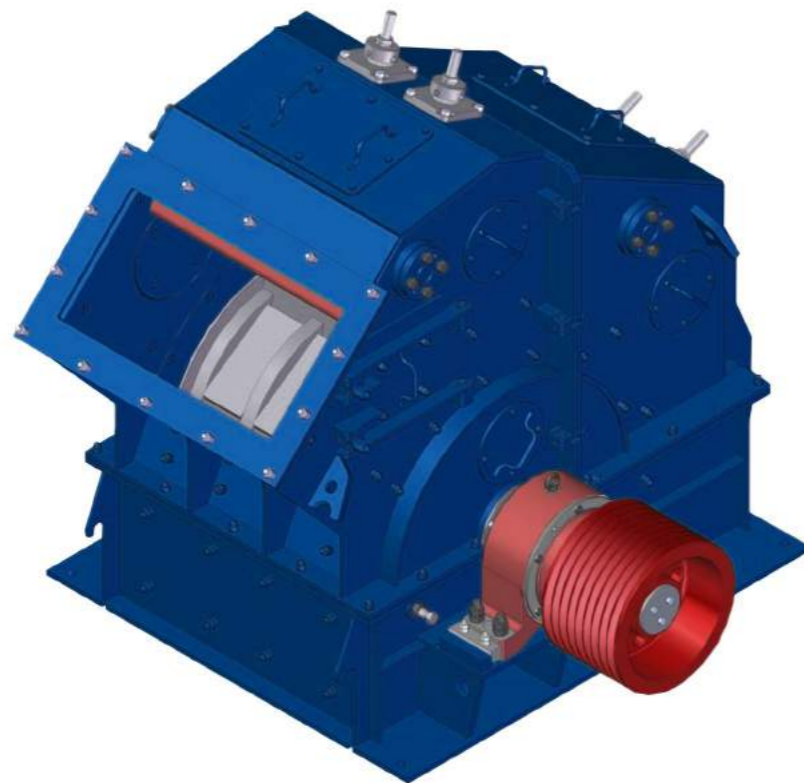


РИС. 1А. ДСМД-75.01.01 – ДРОБИЛКА РОТОРНАЯ ДСМД-75  
(ОБЩИЙ ВИД В СБОРЕ БЕЗ ЛОТКА)

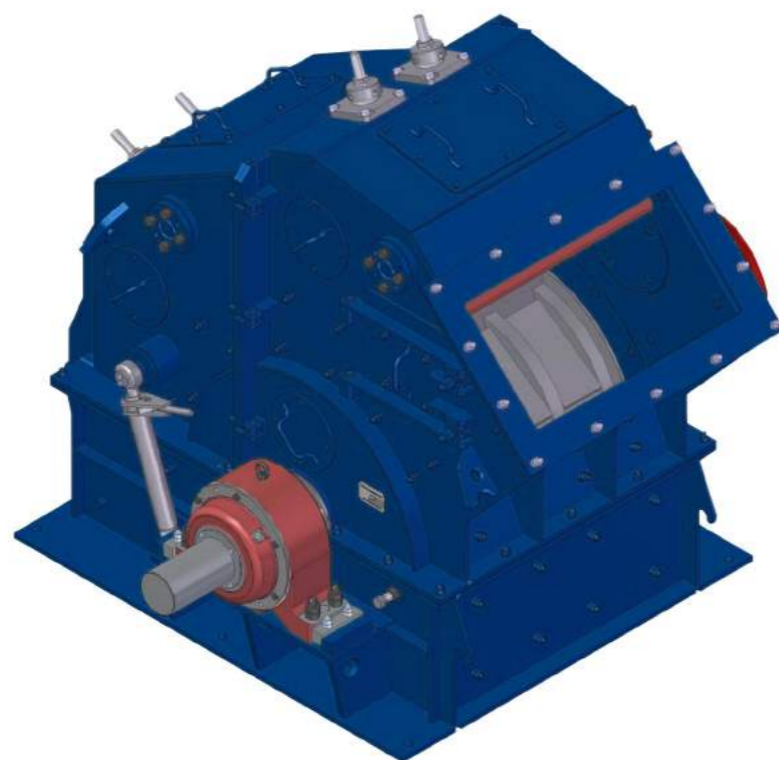


РИС. 1Б. ДСМД-75.01.01 – ДРОБИЛКА РОТОРНАЯ ДСМД-75  
(ОБЩИЙ ВИД В СБОРЕ БЕЗ ЛОТКА)

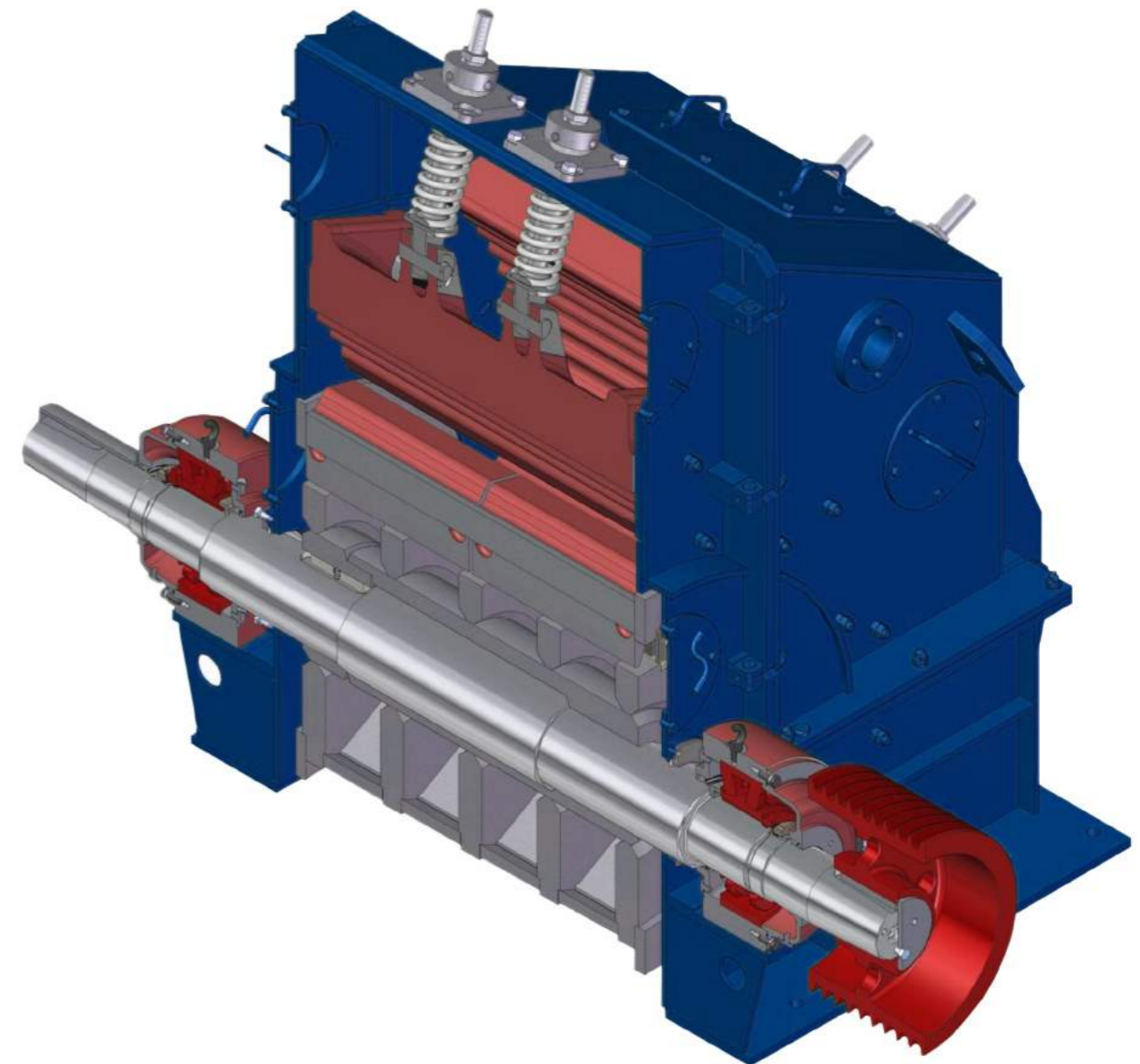


РИС. 2. ДСМД-75.01.01 – ДРОБИЛКА РОТОРНАЯ ДСМД-75  
(В РАЗРЕЗЕ ПО ВАЛУ)

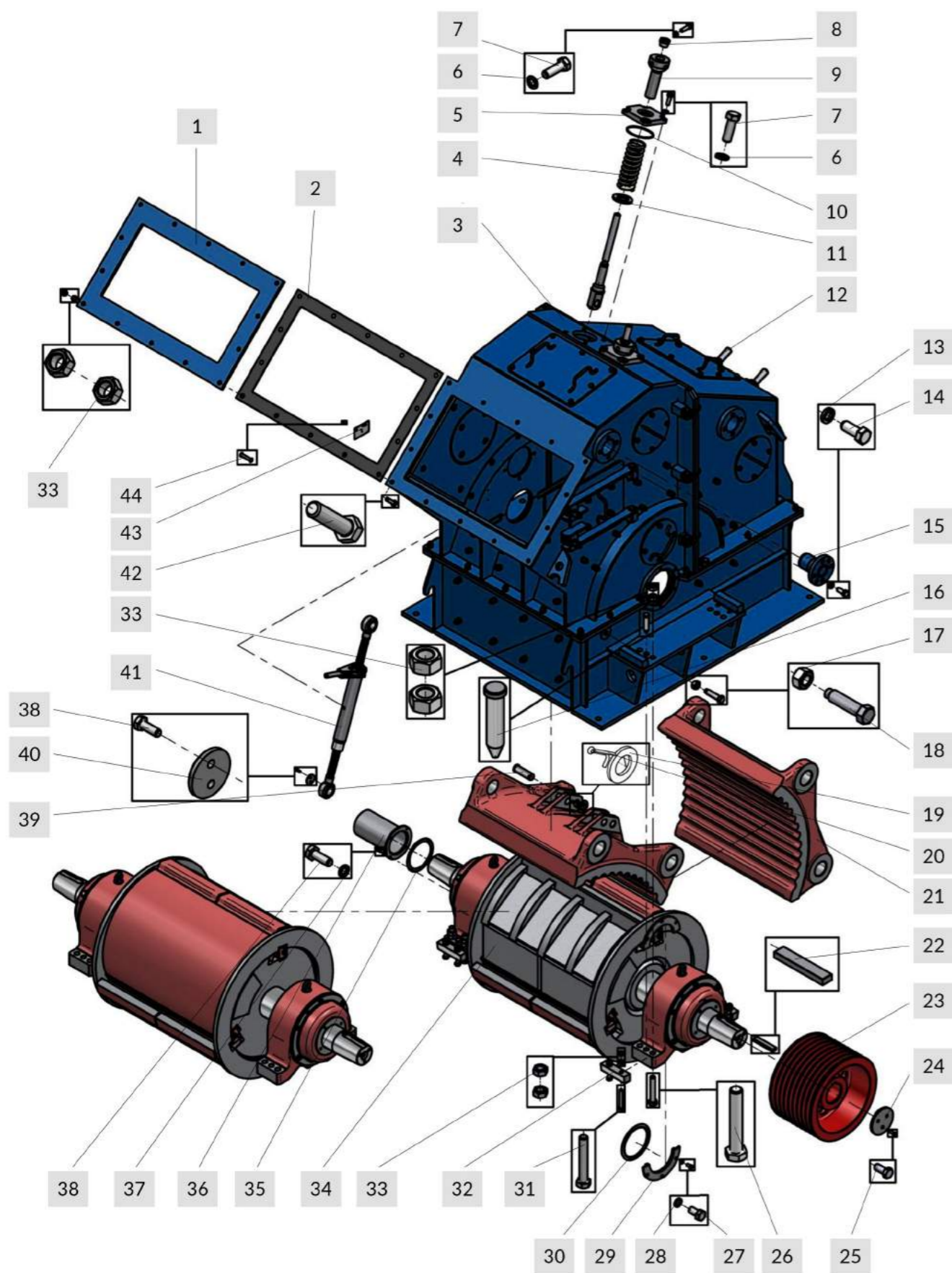


РИС. 3. ДСМД-75.01.01 – ДРОБИЛКА РОТОРНАЯ ДСМД-75

**ДСМД-75.01.01/-01<sup>1</sup>/-02<sup>2</sup>/-03<sup>3</sup>/-04<sup>4</sup>/05<sup>5</sup> – ДРОБИЛКА РОТОРНАЯ ДСМД-75**

Номер рис.	Номер позиции	Обозначения	Наименование	Кол-во шт.	Масса кг
Рис. 3	1	ДСМД-75.01.007	Фланец	1	52,47
	2	ДСМД-75.01.008	Прокладка	1	0,73
	3	ДСМД-75.02.01	Корпус в сборе	1	3043
	4	ДСМД-75.04.001	Пружина или пружина 42 ГОСТ 13773-86	4	4,45
	5	ДСМД-75.04.006	Крышка	4	7,93
	6		Шайба 20 65Г 019 ГОСТ 6402-70	18	0,02
	7		Болт М20-6gx60.58.016 ГОСТ 7798-70	18	0,23
	8	ДСМД-75.04.007	Контргайка	4	0,44
	9	ДСМД-75.04.02	Гайка специальная	4	6,67
	10	ДСМД-75.04.02	Кольцо 160-170-58-2-3 ГОСТ 18829-73	4	0,02
	11	ДСМД-75.04.005	Шайба	4	0,59
	12	ДСМД-75.04.002 или ДСМД-75.04.03	Тяга	4	7,83
	13		Шайба 24 Т 65Г 019 ГОСТ 6402-70	16	0,01
	14		Болт М24-6gx60.58.016 ГОСТ 7798-70	16	0,34
	15	ДСМД-75.01.02	Ось	4	12,74
	16	ДСМД-75.01.072-01	Штифт	4	0,62
	17		Гайка М30-6Н.5.019 ГОСТ 5915-70	18	0,25
	18	ДСМД-75.01.009	Стопор	2	0,86
	19		Шайба С42.02.Ст3пс3.019 ГОСТ 11371-78	4	0,18
	20		Шплинт 8x71 ГОСТ 397-79	4	0,01
	21	ДСМД-75.01.001 1044700001	Плита отражательная или Плита отражательная риверсивная	2	1166

Номер рис.	Номер позиции	Обозначения	Наименование	Кол-во шт.	Масса кг
Рис. 3	22		Шпонка 2-32x18x180 ГОСТ 23360-78	1	0,74
	23	ДСМД-75.01.003	Шкив ( $\varnothing$ 545мм; $V_p=28,8$ м/с)	1	218,1
		ДСМД-75.01.020	Шкив <sup>*1</sup> ( $\varnothing$ 800мм; $V_p=20$ м/с)	1	386,6
		ДСМД-75.01.021	Шкив <sup>*2</sup> ( $\varnothing$ 650мм; $V_p=24$ м/с)	1	278
		ДСМД-75.01.022	Шкив <sup>*3</sup> ( $\varnothing$ 450мм; $V_p=34,5$ м/с)	1	174,3
		ДСМД-75.01.023	Шкив <sup>*4</sup> ( $\varnothing$ 375мм; $V_p=41,5$ м/с)	1	167,8
		ДСМД-75.01.024	Шкив <sup>*5</sup> ( $\varnothing$ 315мм; $V_p=50$ м/с)	1	113,3
		24	ДСМД-75.01.010	Шайба	1
	25		Болт 3М16-6gx35.109.40X.019 ГОСТ 7798-70	3	0,09
	26		Болт М30-6gx180.109.019 ГОСТ 7798-70	8	1,26
	27		Болт М16-6gx30.109.40X.019 ГОСТ 7798-70	12	0,09
	28		Шайба 16 65Г 019 ГОСТ 6402-70	12	0,006
	29	ДСМД-75.01.006	Полукольцо	4	1,89
	30	ДСМД-75.01.015	Кольцо уплотнительное	2	0,05
	31		Болт М20-6gx130.58.016 ГОСТ 7798-70	8	0,4
	32	ДСМД-75.01.016	Клин	4	3,41
	33		Гайка М20-6Н.5.019 ГОСТ 5915-70	44	0,06
34	ДСМД-75.03.01	Ротор	1	3798	
35	ДСМД-75.01.014	Прокладка	1	0,03	
36	ДСМД-75.01.03	Кожух	1	12,71	

Номер рис.	Номер позиции	Обозначения	Наименование	Кол-во шт.	Масса кг
Рис. 3	37		Шайба 10 65Г 019 ГОСТ 6402-70	8	0,002
	38		Болт М10-6gx28.58.016 ГОСТ 7798-70	8	0,03
	39	ДСМД-75.04.008	Ось	4	1,36
	40	ДСМД-75.05.007	Шайба упорная	2	0,19
	41	ДСМД-75.05.01	Механизм раскрытия корпуса	1	23,29
	42		Болт М20-6gx80.58.016 ГОСТ 7798-70	14	0,28
	43	ДСМД-75.01.023	Табличка 125x80 ГОСТ 12971-67	1	0,02
	44		Заклепка 3120-32-16	4	0,001

\*1 – для исполнения -01;

\*2 – для исполнения -02;

\*3 – для исполнения -03;

\*4 – для исполнения -04;

\*5 – для исполнения -05.

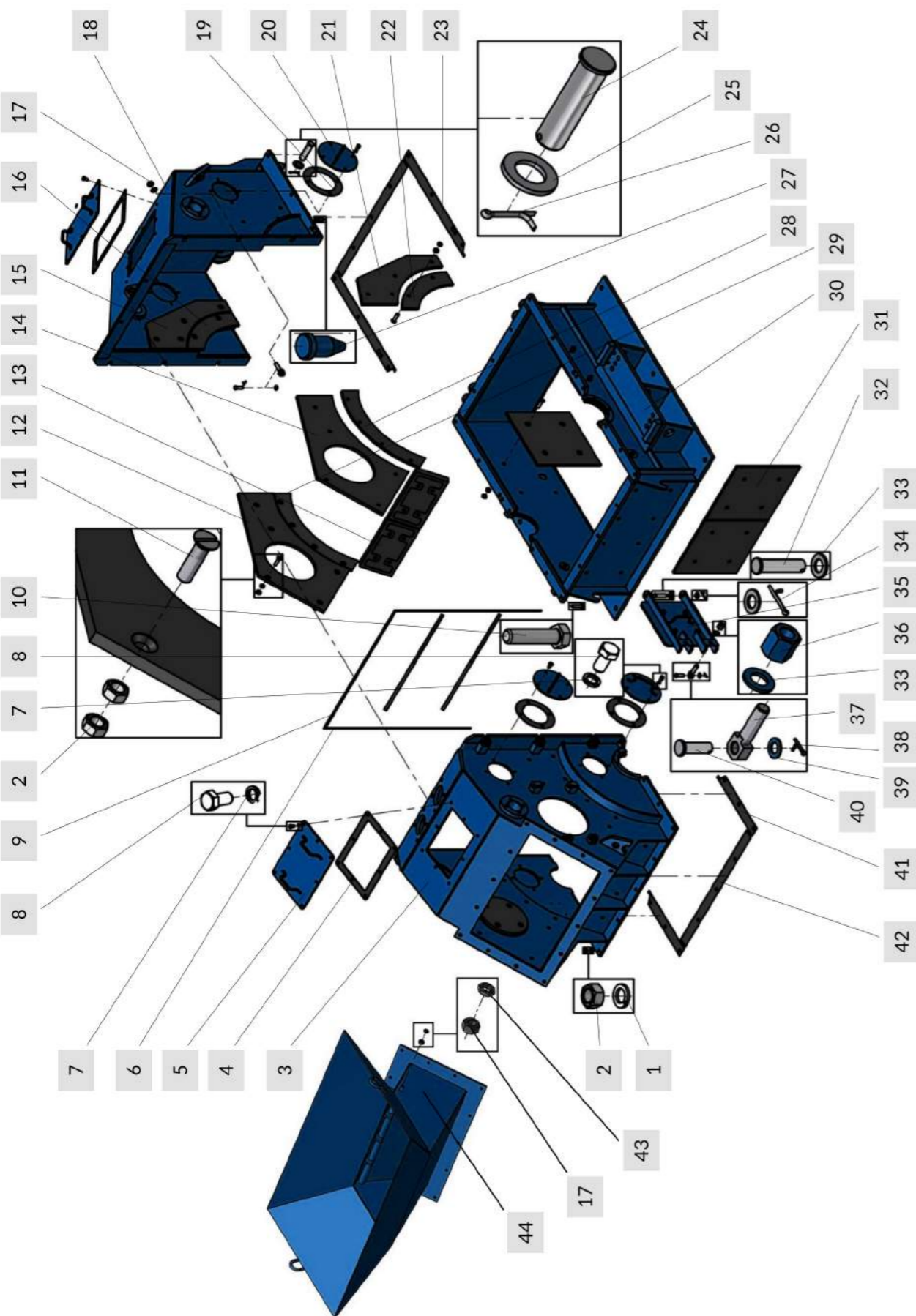


РИС. 4. ДСМД-75.02.01 - КОРПУС В СБОРЕ

**ДСМД-75.02.01 - КОРПУС В СБОРЕ**

Номер рис.	Номер позиции	Обозначения	Наименование	Кол-во шт.	Масса кг
Рис. 4	1		Шайба 20 65Г 019 ГОСТ 6402-70	20	0,02
	2		Гайка М20-6Н.5.019 ГОСТ 5915-70	144	0,06
	3	ДСМД-75.02.04	Корпус передний	1	756
	4	ДСМД-75.02.066	Прокладка	2	0,21
	5	ДСМД-75.02.15	Крышка	2	1709
	6	ДСМД-75.02.073-01	Прокладка	1	0,14
	7		Шайба 16 65Г 019 ГОСТ 6402-70	40	0,006
	8		Болт М16-6gx30.109.40X.019 ГОСТ 7798-70	40	0,09
	9	ДСМД-75.02.073	Прокладка	1	0,13
	10		Болт М20-6gx80.58.016 ГОСТ 7798-70	20	0,28
	11		Винт А М20-6gx65.109.40X.019 ГОСТ 17475-80	62	0,21
	12	ДСМД-75.02.079	Футеровка	1	65,55
	13	ДСМД-75.02.055	Футеровка	2	43,73
	14	ДСМД-75.02.079-01	Футеровка	1	65,55
	15	ДСМД-75.02.081	Футеровка	1	29,26
	16	ДСМД-75.02.082	Футеровка	1	9,99
	17		Гайка М24-6Н.5.016 ГОСТ 5915-70	6	0,13
	18	ДСМД-75.02.05	Корпус задний	1	642
	19	ДСМД-75.02.063	Прокладка	6	0,098
	20	ДСМД-75.02.14	Крышка	6	5,87
	21	ДСМД-75.02.080-01	Футеровка	1	29,26
	22	ДСМД-75.02.082-01	Футеровка	1	9,99
	23	ДСМД-75.02.069	Прокладка	2	0,1
	24	ДСМД-75.02.008-01	Ось	2	1,58
	25		Шайба С42.02.Ст3пс3.019 ГОСТ 11371-78	2	0,18
	26		Шплинт 8x71 ГОСТ 397-79	2	0,011

Номер рис.	Номер позиции	Обозначения	Наименование	Кол-во шт.	Масса кг
Рис. 4	27	ДСМД-75.02.072	Штифт	2	0,28
	28	ДСМД-75.02.081-01	Футеровка	1	14,04
	29	ДСМД-75.02.081	Футеровка	1	14,04
	30	ДСМД-75.02.02	Станина	1	805
	31	ДСМД-75.02.056	Футеровка	4	37,71
	32	ДСМД-75.02.060	Ось	4	0,35
	33		Шайба А24.01.08кп.016 ГОСТ 11371-78	18	0,03
	34		Шплинт 6,3х63.019 ГОСТ 397-79	4	0,005
	35	ДСМД-75.02.11	Дверка	2	68,1
	36	324.05.001	Гайка	4	0,24
	37	ДСМД-75.02.083	Винт	10	0,48
	38		Шплинт 5х28 ГОСТ 397-79	10	0,002
	39		Шайба А20.01.08кп.019 ГОСТ 11371-78	10	0,02
	40	ДСМД-75.02.059	Ось	10	0,17
	41	ДСМД-75.02.067	Прокладка	2	0,057
	42	ДСМД-75.02.068	Прокладка	2	0,115
	43		Гайка М24-6Н.5.016 ГОСТ 5916-70	2	0,1
44	ДСМД-75.01.04	Лоток с защитой	1	421	

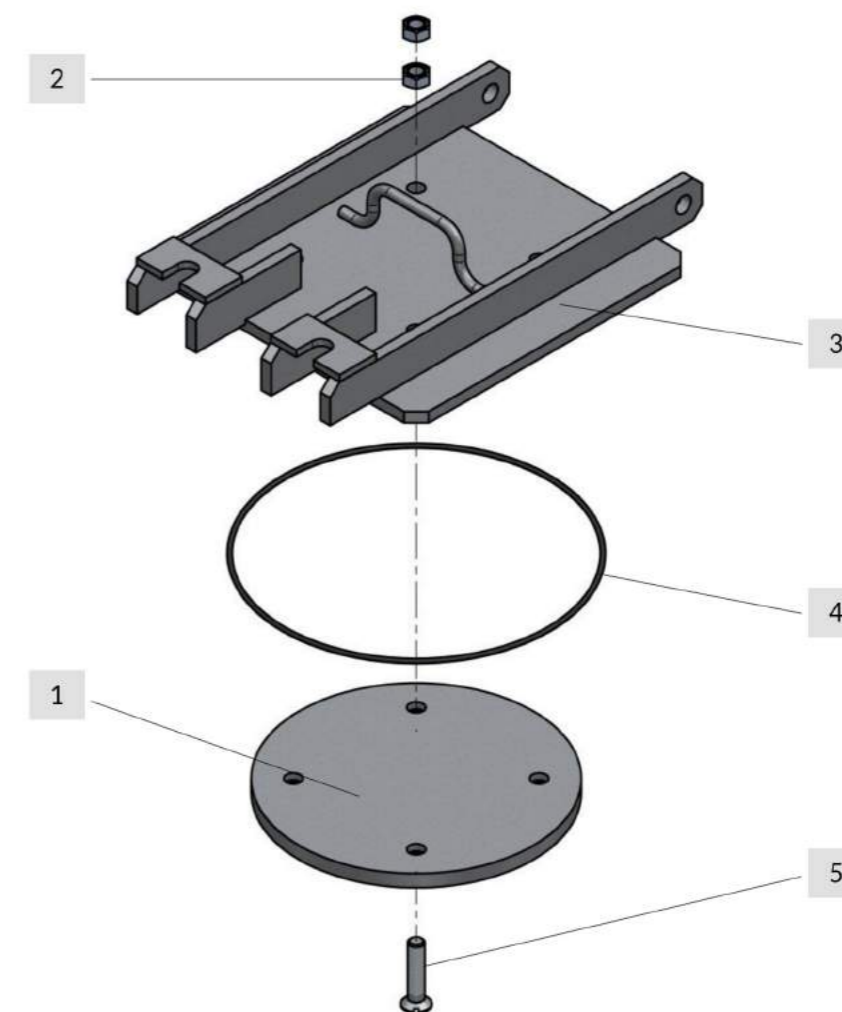


РИС. 5. ДСМД-75.02.11 – ДВЕРКА

### ДСМД-75.02.11 – ДВЕРКА

Номер рис.	Номер позиции	Обозначения	Наименование	Кол-во шт.	Масса кг
Рис. 5	1	ДСМД-75.02.062	Футеровка	1	17,45
	2		Гайка М20-6Н.5.019 ГОСТ 5915-70	8	0,06
	3	ДСМД-75.02.12	Дверка	1	49,11
	4		Кольцо 430-440-58-2-3 ГОСТ 18829-73	1	0,05
	5		Винт А М20-6х80-70.109.40 Х.016 ГОСТ 17475-70	4	0,25



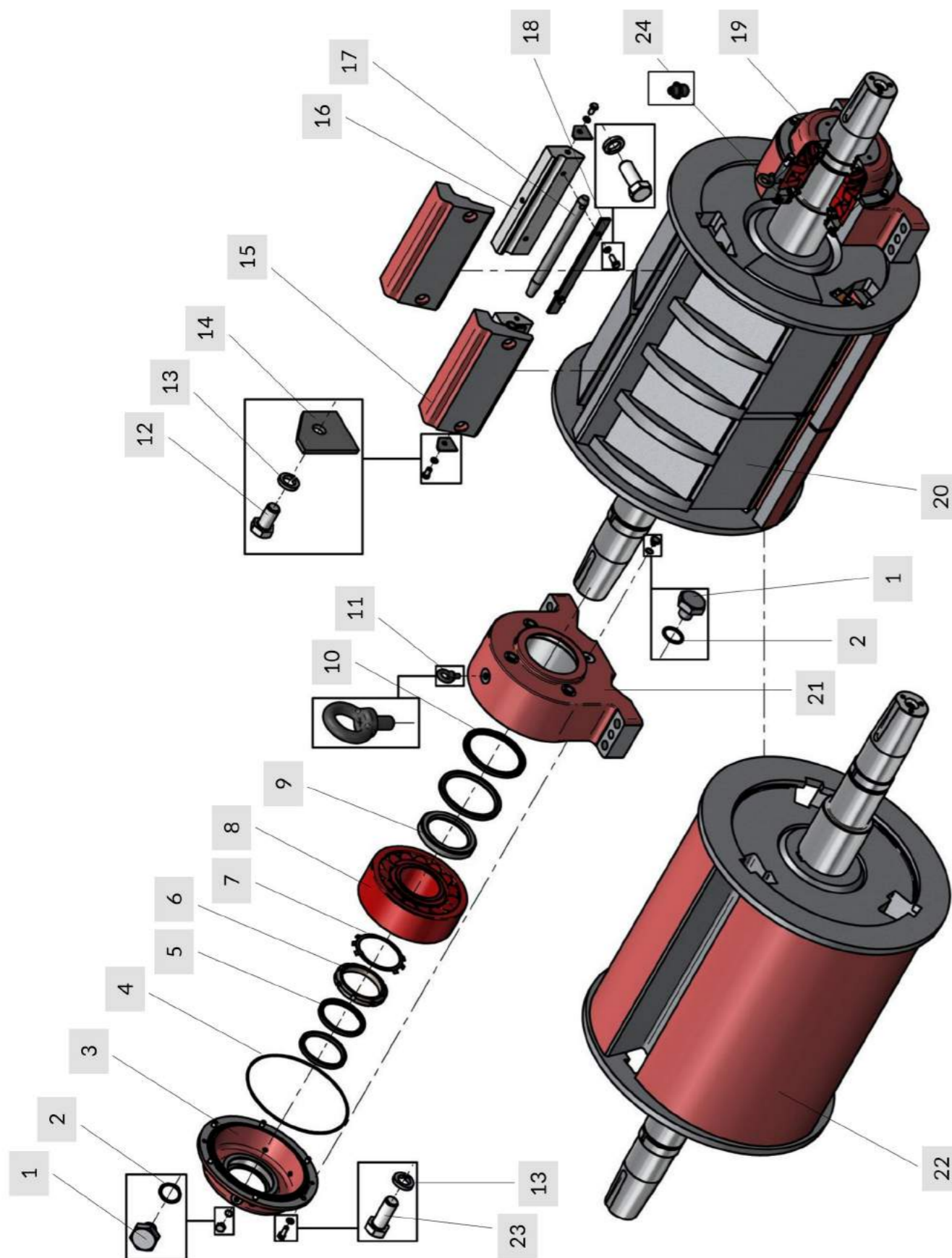


РИС. 6. ЩДЭМ-49.03.01 - РОТОР

**ДСМД-75.03.01 - РОТОР**

Номер рис.	Номер позиции	Обозначения	Наименование	Кол-во шт.	Масса кг
Рис. 6	1	П 01.16.02.001	Пробка	14	0,08
	2		Кольцо 022-026-25-2-3 ГОСТ 18829-73	14	
	3	ДСМД-75.03.03-01	Крышка	1	26,9
	4		Кольцо 400-410-58-2-3 ГОСТ 18829-73	2	0,04
	5		Манжета 1.2-150x180-2 ГОСТ 8752-79	4	0,07
	6	ДСМД-75.03.023	Гайка или гайка М160x2-6H.05.019 ГОСТ 11871-88	2	2,22
	7	ДСМД-75.03.024	Шайба или шайба 160.01ст.3кп.05.019 ГОСТ 11872-89	2	0,16
	8		Подшипник 13632 ГОСТ 8545-75	2	70,92
	9	ДСМД-75.03.004	Кольцо	2	2,44
	10		Манжета 1.2-200x240-2 ГОСТ 8752-79	4	0,12
	11		Рым-болт М16.019 ГОСТ 4751-73	2	0,29
	12		Болт М16-6gx30.109.40X.019 ГОСТ 7798-70	6	0,09
	13		Шайба 16Т 65Г 019 ГОСТ 6402-70	6	0,01
	14	ДСМД-75.03.022	Шайба стопорная	6	0,196
	15	ДСМД-75.03.020 1044703001	Било или Било	6	0,196
	16	ДСМД-75.03.018	Брус	6	26,54
	17	ДСМД-75.03.019	Фиксатор	6	4,57
	18	ДСМД-75.03.021	Компенсатор	6	1,47
	19	ДСМД-75.03.003	Крышка	1	27,7

Номер рис.	Номер позиции	Обозначения	Наименование	Кол-во шт.	Масса кг
Рис. 6	20	ДСМД-75.03.02	Корпус ротора в сборе (допускается замена на поз. 22)	1	2728
	21	ДСМД-75.03.001	Корпус	2	167,3
	22	ДСМД-75.03.03	Корпус ротора в сборе (взамен поз. 20)	1	3233
	23		Болт М16-6gх40.109.40Х.019 ГОСТ 7798-70	24	0,102
	24		Масленка 1.2.Ц9хр ГОСТ 19853-74	2	0,009

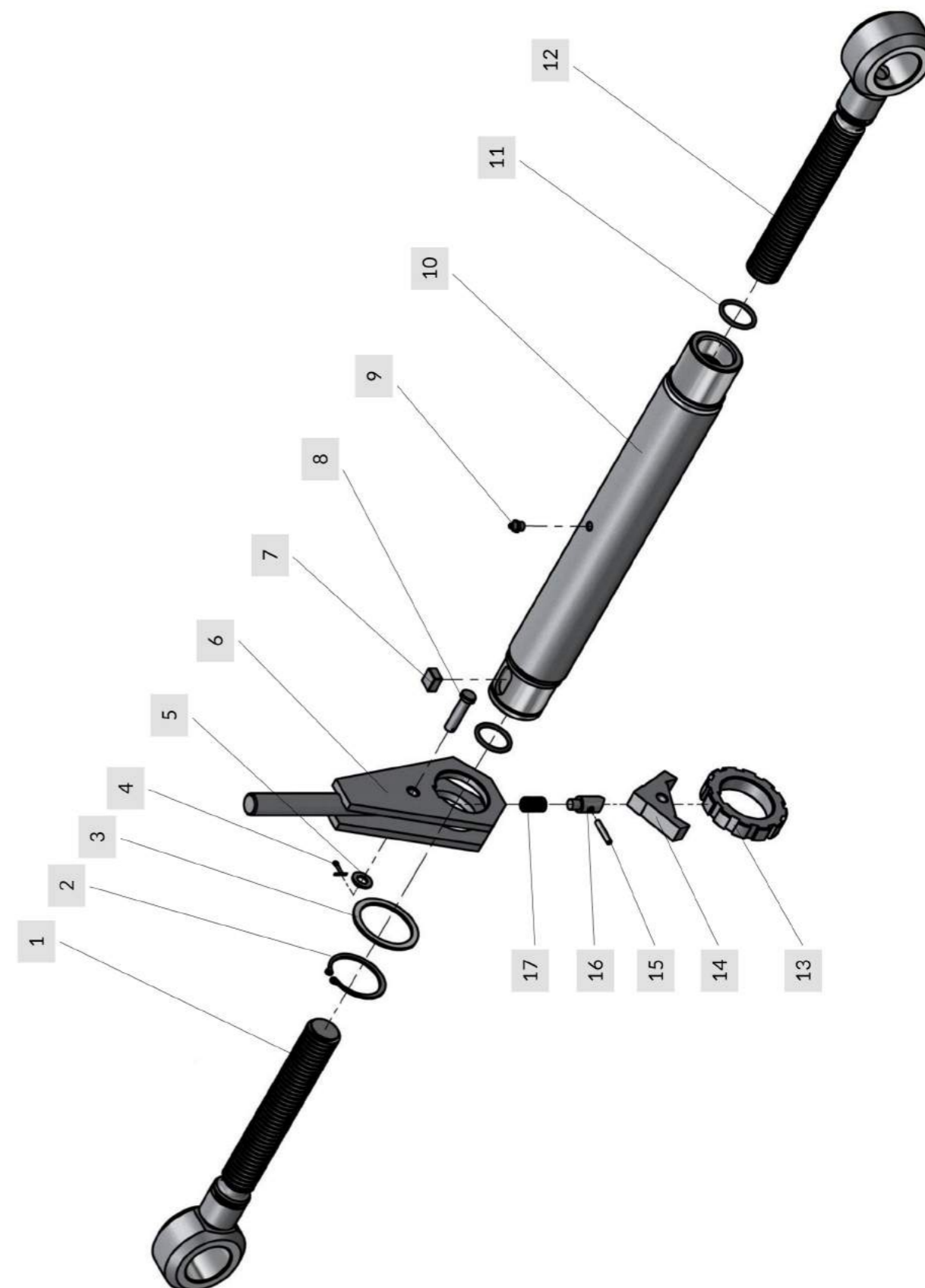
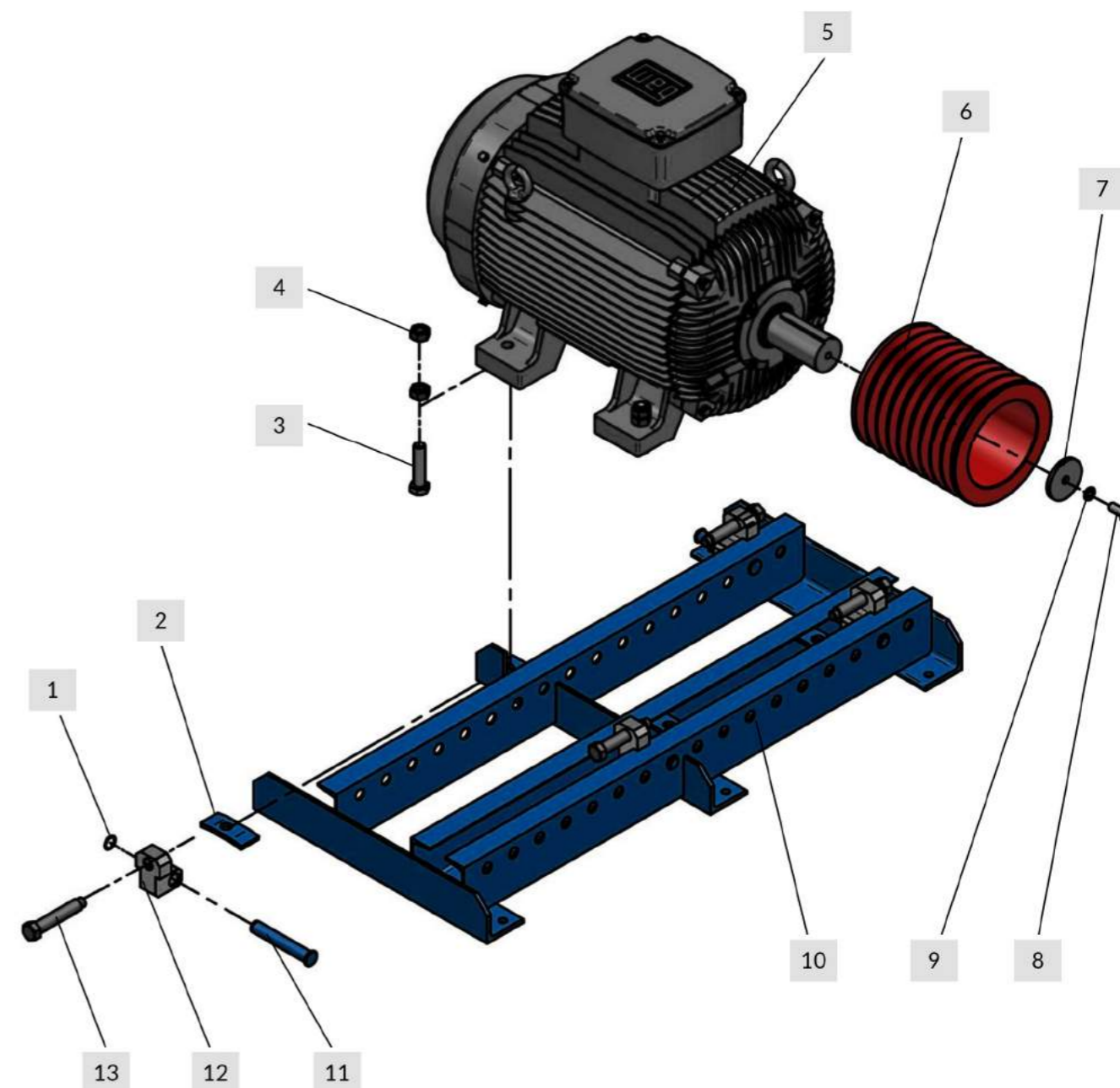


РИС. 7. ДСМД-75.05.01 – МЕХАНИЗМ РАСКРЫТИЯ КОРПУСА

**ДСМД-75.05.01 - МЕХАНИЗМ РАСКРЫТИЯ КОРПУСА**

Номер рис.	Номер позиции	Обозначения	Наименование	Кол-во шт.	Масса кг
Рис. 7	1	ДСМД-75.05.04	Винт правый	1	4,72
	2		Кольцо С65 ГОСТ 13942-86	1	0,019
	3	ДСМД-75.05.008	Шайба	1	0,04
	4		Шплинт 3,2x20.01 ГОСТ 397-79	1	0,001
	5		Шайба А12.01.08кп.016 ГОСТ 11371-78	1	0,006
	6	КСД-600.08.02	Рукоятка	1	0,006
	7	КСД-600.08.005	Шпонка	1	0,031
	8	ЩДЗМ-69.81.024	Палец	1	0,05
	9		Масленка 1.2.Ц9хр ГОСТ 19853-74	1	0,009
	10	ДСМД-75.05.06	Стяжка	1	10
	11		Кольцо 037-045-46-2-3 ГОСТ 18829-73	2	0,003
	12	ДСМД-75.05.05	Винт левый	1	4,72
	13	КСД-600.08.004	Храповик	1	0,595
	14	КСД-600.08.006	Кулачок	1	0,37
	15	ЩДЗМ-69.81.025	Ось	1	0,008
	16	ЩДЗМ-69.81.033	Фиксатор	1	0,065
	17	ЩДЗМ-69.81.026	Пружина	1	0,005


**РИС. 8. ДСМД-75.06.01 - ПРИВОД**

**ДСМД-75.06.01 – ПРИВОД**

Номер рис.	Номер позиции	Обозначения	Наименование	Кол-во шт.	Масса кг
Рис. 8	1		Кольцо С30 ГОСТ 13940-86	4	0,004
	2	ДСМД-75.06.03	Планка	4	1,34
	3		Болт М27-6gх120.109.019 ГОСТ 7798-70	1	0,73
	4		Гайка М27-6Н.5.016 ГОСТ 5915-70	8	0,18
	5		Электродвигатель 5АМ315МА6е У1 380/660В IM1081, k-3-II	1	1010
	6	ДСМД-75.06.001	Шкив	1	114,5
	7	ЩДЗМ-69.84.007	Шайба	1	0,72
	8		Болт М20-6gх50.58.016 ГОСТ 7798-70	1	0,20
	9		Шайба 20 65Г 016 ГОСТ 6402-70	1	0,02
	10	ДСМД-75.06.02	Основание	1	138,41
	11	ЩДЗМ-69.84.005-01	Ось	4	1,097
	12	ДСМД-75.06.004 или ДСМД-75.06.05	Упор	4	2,71
	13	ДСМД-75.01.009-01	Стопор	4	1,11



**ЗАВОД "ДСМ"**

ДРОБИЛЬНО СОРТИРОВОЧНОГО  
МАШИНОСТРОЕНИЕ

**ООО ЗАВОД "ДСМ"**

429555, Чувашская Республика, Моргаушский район, д. Ландыши, ул. Цветочная, 33  
(8352) 62-66-60, (3541) 600-38  
pmk-171@yandex.ru  
www.zavoddsm.ru